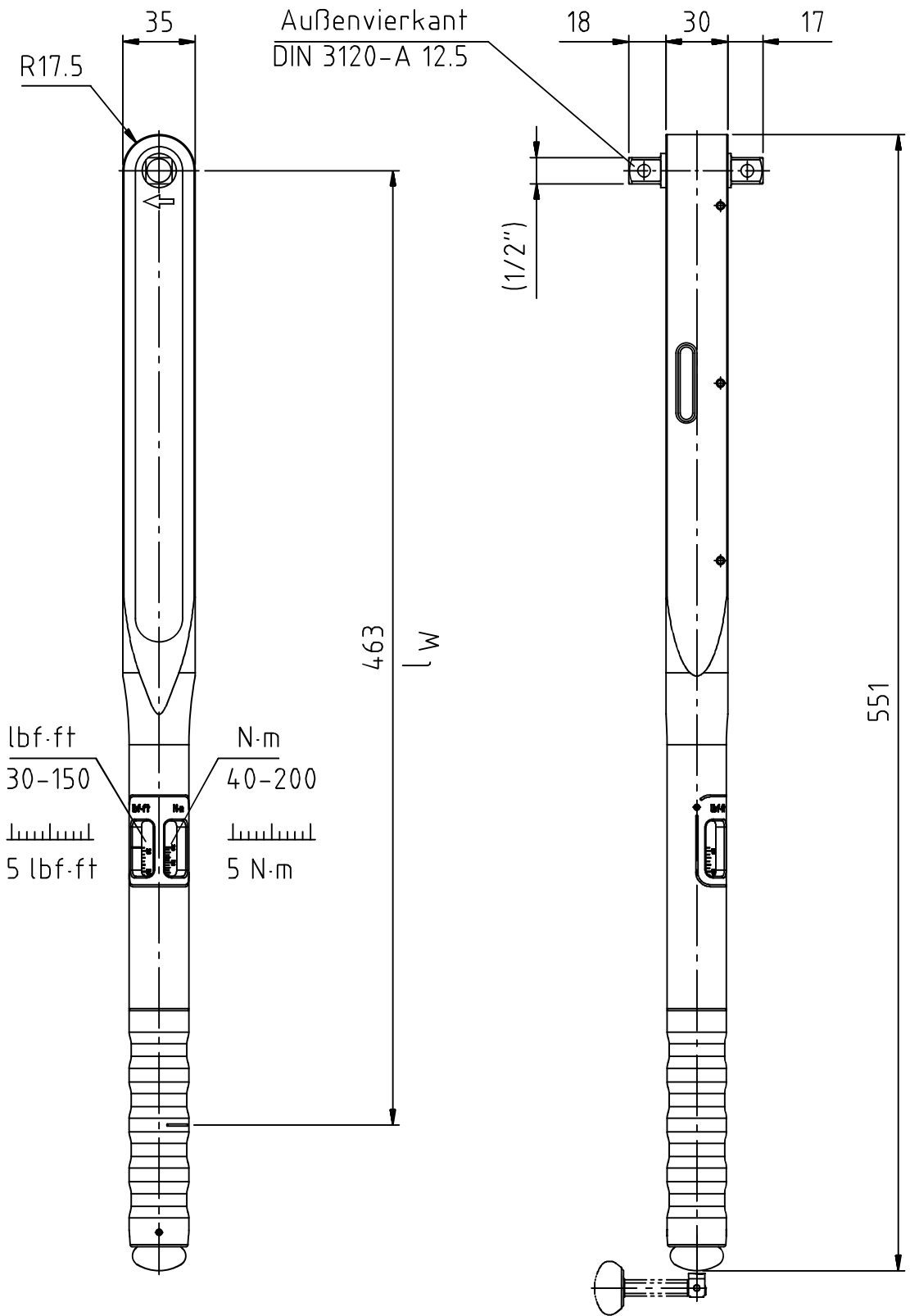


Index	Anderung	Datum	Name
B	Zeichnung an aktuelles Design angepasst	19.02.14	M.Eisner
C	Auf Design 2016 umgestellt; Firmenname geändert	01.12.16	M.Eisner



gültig ab 2016

m = 1410 g



Bearb.	08.02.02	Schlubbe	Änderungsindex	Ident.-Nr. (Teilenummer)
Gepr.	08.02.02	Baumann		
Norm			C	7683670M_1
Bezeichnung				
8578-00 Dremometer BCL 1/2" 40-200 N·m				